

## Automatické hydraulické zásuvné sloupy

- průměr sloupu 100 mm
- tloušťka pláště 5 mm
- výška vysunutí 500 nebo 800 mm
- doba vysunutí 4 nebo 6 s
- spolehlivý hydraulický pohon
- možnost manuálního odblokování
- možnost automatického ovládání

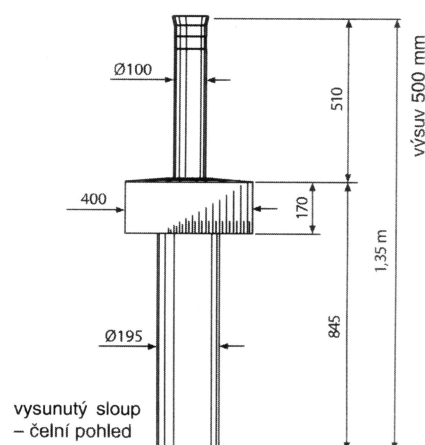
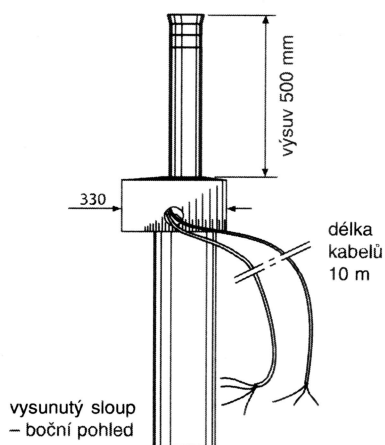
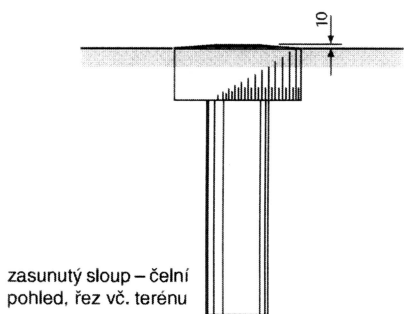
➤ Absolutní zasunutí pod povrch

➤ Maximální ochrana vjezdu



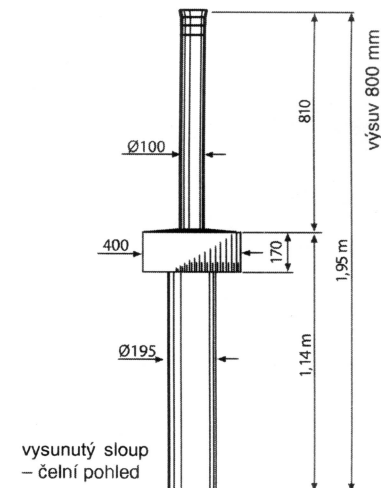
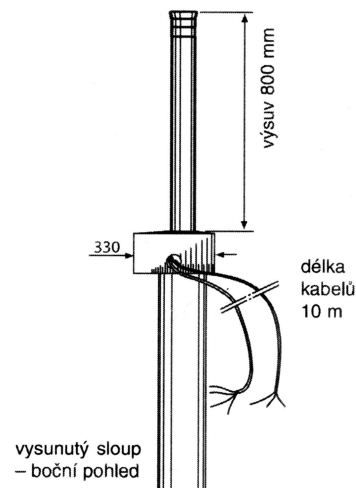
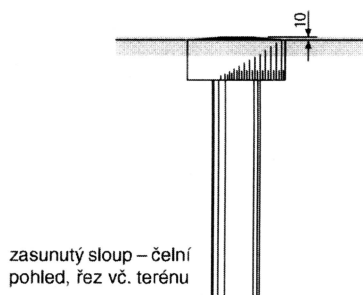
### CORAL 1050

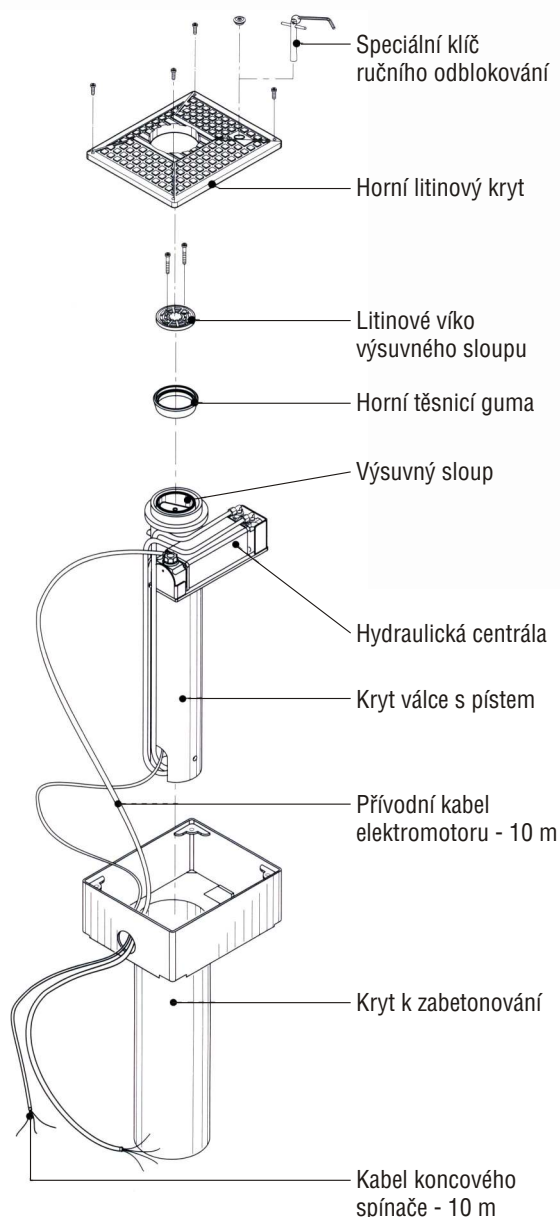
hmotnost 86 kg



### CORAL 1080

hmotnost 104 kg





## Technické parametry

### Elektrický motor

Výkon	0.25 kW (0.33 HP)
Napětí/frekvence	230 V - 50 Hz
Proud	1.8 A
Příkon	330 W
Kondenzátor	12.5 µF
Počet otáček	2.800 r.p.m.
Přerušovaný provoz	S 3

### Hydraulická jednotka

Čerpadlo	P10
Výkon hydraulického čerpadla	4.45 l/min
Průměrný provozní tlak	2 MPa (20 bar)
Maximální tlak čerpadla	4 MPa (40 bar)
Provozní teplota	-20°C +80°C
Typ oleje	A 15 FADINI by AGIP
Hmotnost čerpadla	10 kg
Stupeň krytí	IP 54

### Hydraulický píst

Doba zasunutí/vysunutí	4 nebo 6 s
Zdvih pístu	500 nebo 800 mm
Průměr válce	16 mm
Průměr pístu	30 mm
Max. tažná síla během vysunutí	276 kg
Max. tlačná síla během zasunutí	147 kg
Celková hmotnost	86 a 104 kg
Stupeň krytí	IP 557
Napájení	230 V - 25 W

### Výkon

Pracovní cyklus	6 s otevírání, 30 s pauza, 6 s zavírání
Celková doba cyklu	42 s
Celkový počet cyklů za hodinu	.85/hodinu
Roční počet cyklů při 8 h provozu denně	250.000