

## Automatické hydraulické zásuvné sloupy

- průměr sloupu 200 mm
- tloušťka pláště 5 mm
- výška vysunutí 500 nebo 800 mm
- doba vysunutí 4 nebo 6 s
- spolehlivý hydraulický pohon
- možnost manuálního odblokování
- možnost automatického ovládání

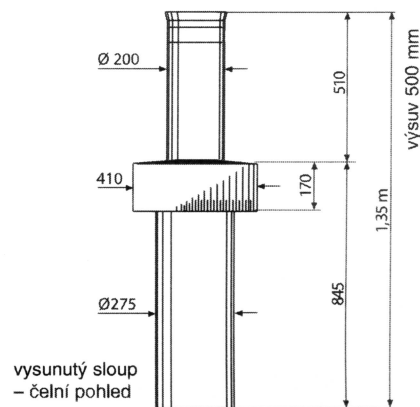
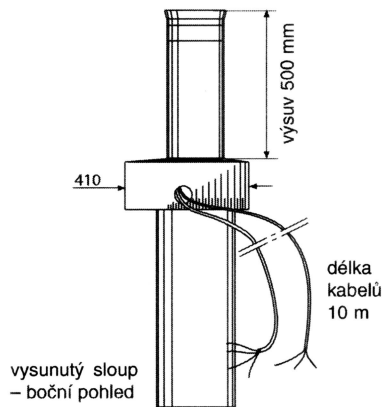
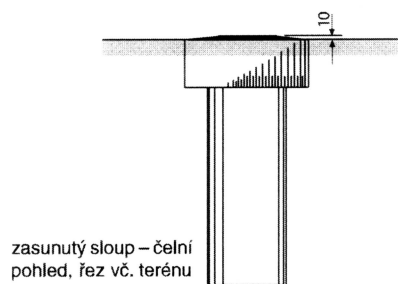
➤ **Absolutní zasunutí pod povrch**

➤ **Maximální ochrana vjezdu**



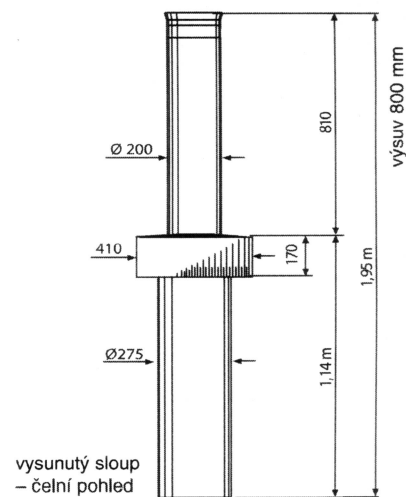
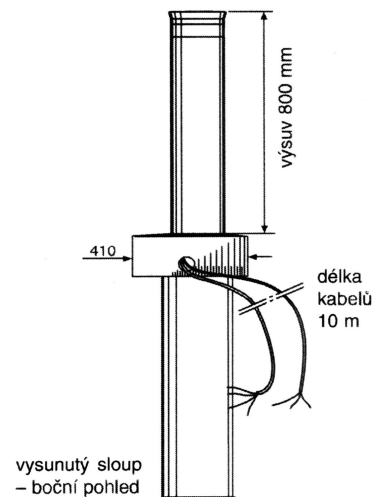
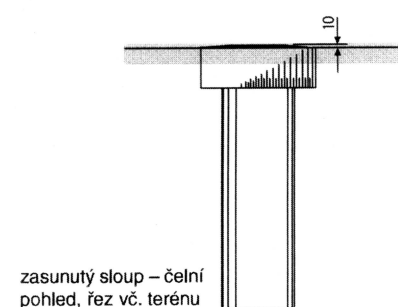
### VIGILO 2250

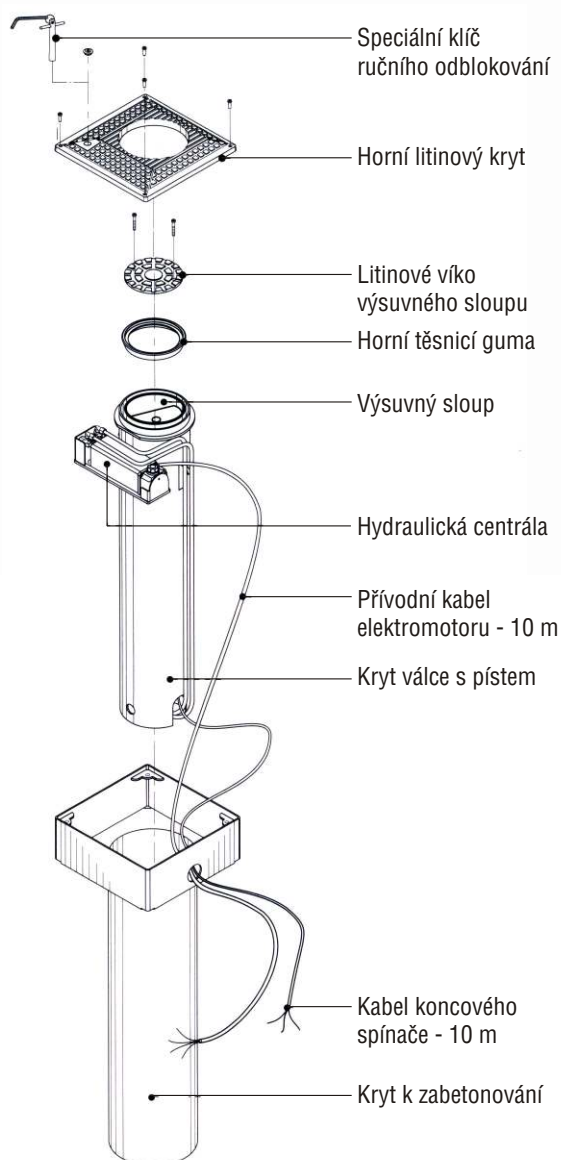
hmotnost 102 kg



### VIGILO 2280

hmotnost 131 kg





## Technické parametry

### Elektrický motor

Výkon .....	0.25 kW (0.33 HP)
Napětí/frekvence .....	230 V - 50 Hz
Proud .....	1.8 A
Příkon .....	330 W
Kondenzátor .....	12.5 µF
Počet otáček .....	2.800 r.p.m.
Přerušovaný provoz .....	S 3

### Hydraulická jednotka

Čerpadlo .....	P10
Výkon hydraulického čerpadla .....	4.45 l /min
Průměrný provozní tlak .....	2 MPa (20 bar)
Maximální tlak čerpadla .....	4 MPa (40 bar)
Provozní teplota .....	-20°C +80°C
Typ oleje .....	A 15 FADINI by AGIP
Hmotnost čerpadla .....	10 kg
Stupeň krytí .....	IP 54

### Hydraulický píst

Doba zasunutí/vysunutí .....	4 nebo 6 s
Zdvih pístu .....	500 nebo 800 mm
Průměr válce .....	16 mm
Průměr pístu .....	30 mm
Max. tažná síla během vysunutí .....	276 kg
Max. tlačná síla během zasunutí .....	147 kg
Celková hmotnost .....	102 a 131 kg
Stupeň krytí .....	IP 557
Napájení .....	230 V - 25 W

### Výkon

Pracovní cyklus .....	6 s otevření, 30 s pauza, 6 s zavírání
Celková doba cyklu .....	42 s
Celkový počet cyklů za hodinu .....	.85/hodinu
Roční počet cyklů při 8 h provozu denně .....	250.000